

# VT-Sem

## Gamme Viti - Arbo



*« Spécialiste du semis en cultures pérennes »*



### **Simtech**

[simtech-agri.com](http://simtech-agri.com)

*Le semis direct, simple, efficace, économique.*

# Une ligne de semis épurée et de grande efficacité

## Dent ressort triple spire

### Équilibre entre puissance et souplesse :

- facilité de pénétration et stabilité
- réduction du lissage et création de terre fine
- dégagement et évacuation des débris

### Système mécanique très simple :

- aucun entretien
- coût global limité
- encombrement minimal

## Porte soc

### Profil parfaitement intégré :

- franchissement fluide de la végétation
- dépose précise des semences dans le sillon
- changement du soc par goupille élastique

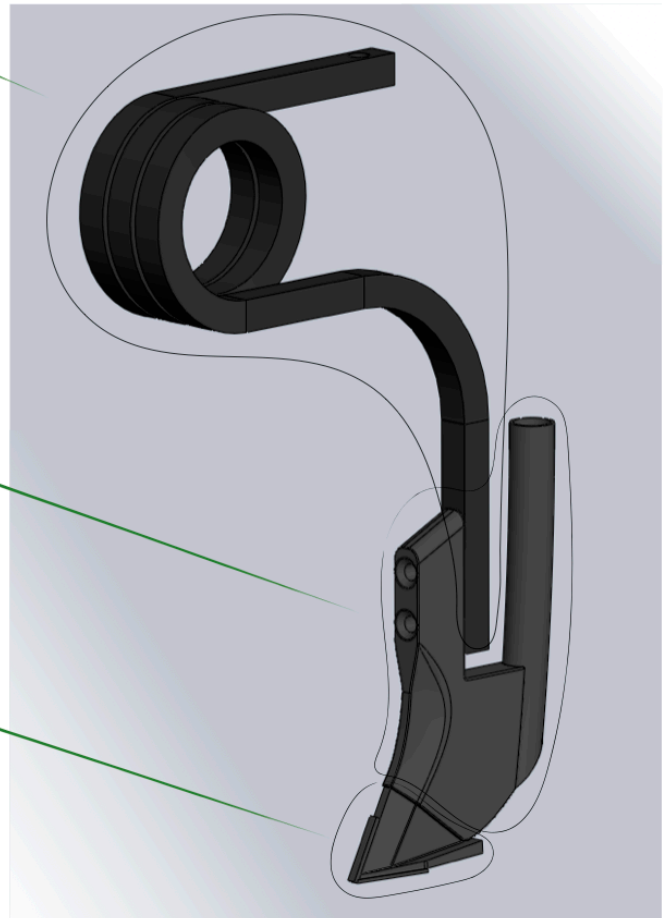
## Soc en T-inversé

### Profil extrêmement fin (10mm) :

- bouleversement minimal du sol
- minéralisation bénéfique localisée
- absence de débris végétaux

### Sillon horizontal partiellement refermé :

- contact terre-graine optimal
- conservation de la fraîcheur
- accès rapide à la lumière



## Et le suivi de sol ?

Directement bridées au châssis, nos dents n'offrent pas un suivi individuel du terrain. En revanche, elles sont disposées sur un châssis court pour épouser au mieux les dénivellations sans compromettre le dégagement offert par les trois rangées. Les roues de terrage à l'arrière stabilisent l'ensemble et assurent un contrôle précis de la profondeur.

## A propos du rappui des semences :

Le soc en T inversé génère un léger flux de terre qui recouvre naturellement les semences. Ce principe garantit un contact terre-graine optimal, critère indispensable à des levées vigoureuses. Dès lors, il est préférable d'éviter tout rappui excessif. Une herse niveleuse à chaîne lourde parachève le travail : nivellement de la surface (notamment en sols préparés), fermeture du sillon sans excès de pression et dispersion des débris végétaux.

## Disques ouvreurs



### Pour les semis dans la végétation :

- découpe des débris et tissus racinaires
- limite l'arrachement des plantes en place
- disques protégés par paire

## Rouleau PneuFlex



### Pour les semis sur sols travaillés :

- rappui préalable du lit de semence
- nivellement des traces de pneu
- gestion de la profondeur simplifiée

## Sans équipement frontal



### La compacité avant tout :

- semoir léger et plus court
- demi-tours facilités en fourrières étroites
- préconisé en parcelles très caillouteuses

# Une distribution parfaitement adaptée aux mélanges

## Trémie Mécanique

### Simplicité avant tout :

- aucune connexion hydraulique ni électrique
- prise en main aisée pour tous les utilisateurs
- entraînement par les roues du semoir (DPAM)
- grande capacité et facilité de remplissage

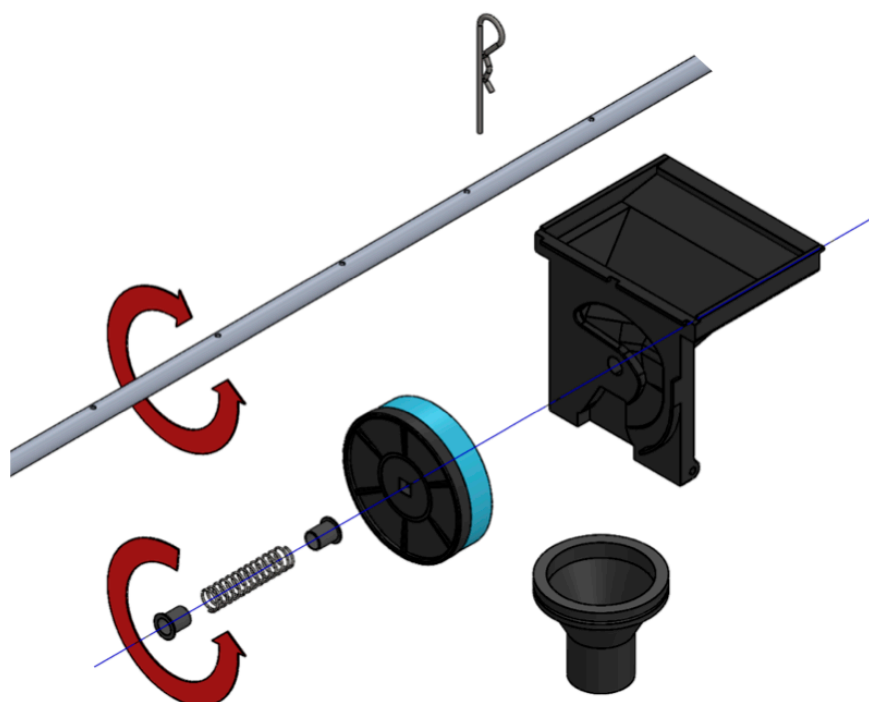
## Distribution Mousse

### Précision :

- densité uniquement liée à la vitesse de rotation
- très précis même pour les petits dosages
- amplitude très large, du trèfle à la féverole
- étalonnage intuitif et simple

### Polyvalence et Fiabilité :

- adaptation à toute taille et forme de graine
- une seule trémie même pour les mélanges
- pas de casse des grosses graines
- fiabilité élevée et facilité d'entretien



## Comment gérer les mélanges de graines avec une seule trémie ?

La distribution mousse est de loin le système le plus adapté à la gestion des mélanges de semences. De par sa souplesse, la mousse épouse sans distinction les contours des différentes graines indépendamment de leurs tailles, formes ou masses. Elle réalise ainsi une distribution uniforme des mélanges les plus complexes, y compris avec des semences de ferme. Cet atout majeur rend inutile le recours à plusieurs compartiments et doseurs.

## Quelle durabilité pour les mousses ?

Les mousses en matière synthétique souple effectuent facilement plusieurs campagnes de semis. Cette matière n'est ni sensible aux enrobages et traitements de semences, ni à l'humidité. Tout de même considérées comme pièces d'usure, les mousses demeurent très abordables et s'avèrent très simples à remplacer. Les risques de détérioration par les rongeurs sont écartés par une vidange soignée et un remisage adéquat.

Pour davantage de précisions sur nos concepts (sillon en T-inversé, distribution mousse, etc.), mais aussi sur nos origines et notre société, consultez notre site internet : [www.simtech.agri.com](http://www.simtech.agri.com)

# Le VT-Sem en images



## Caractéristiques générales

	VT-Sem 110	VT-Sem 130	VT-Sem 150
Nombre de rang	6	7	8
Ecartement inter-rang (cm)	18.75	18.75	18.75
Capacité de trémie (l)	230	280	330
Largeur de travail (m)	1.12	1.31	1.5
Largeur hors tout (m)	1.1	1.3	1.5
Longueur sans disques (m)	1.85	1.85	1.85
Longueur avec disques (m)	2.10	2.10	2.10
Poids à vide sans disques (kg)	520	580	620
Poids à vide avec disques (kg)	620	680	720

**S.A.S. Simtech**

@ [www.simtech-agri.com](http://www.simtech-agri.com)

✉ 26 Avenue du Ségala,  
12200 Villefranche de R.



Baptiste Bourillon - Nord France et Belgique  
06 10 84 31 16 / [baptiste@simtech-agri.com](mailto:baptiste@simtech-agri.com)

Cyril Jouvente - Sud France et Gestion  
06 16 81 07 86 / [cyril@simtech-agri.com](mailto:cyril@simtech-agri.com)